

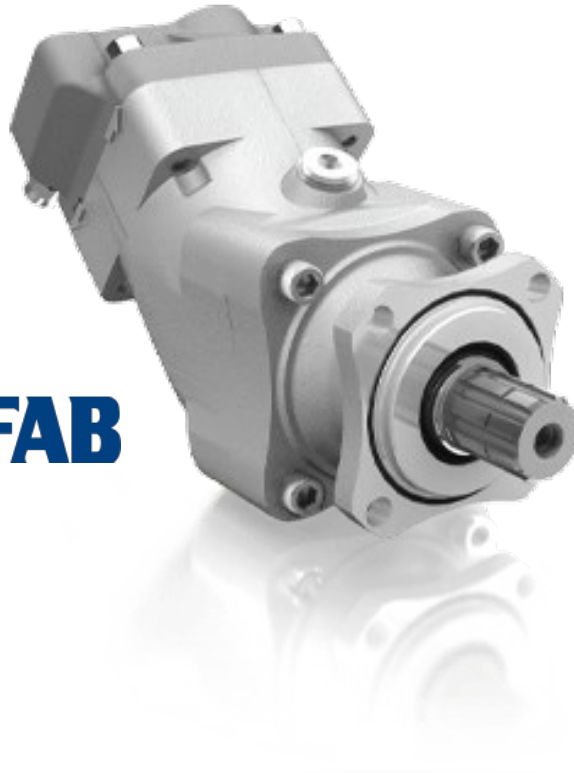


HIDRÁULICA
ROGIMAR

SCPD 56/26 DIN



 **SUNFAB**



La SCPD 56/26 DIN es una bomba doble con dos caudales independientes de diferente tamaño.

La SCPD 56/26 DIN produce 56,0 y 26,0 cm³/rev. y admite una presión de trabajo máxima de 400 bares. Se puede montar de forma directa y efectiva en reductoras equipadas con tomas de fuerza enganchables y desenganchables. Es una bomba optimizada para velocidad, por lo cual está disponible con dirección de rotación a la izquierda (L) o a la derecha (R).

Otras ventajas:

- Alta velocidad máxima con bajos niveles de ruido
- Funcionamiento óptimo en toda la gama de velocidades
- Larga vida útil gracias a altas exigencias para la elección de materiales como, por ejemplo, cojinetes, juntas, etc.
- El uso de juntas tóricas en todas las superficies de contacto y juntas de eje dobles elimina las fugas de aceite de la bomba y la toma de fuerza

Hidráulica Rogimar se reserva el derecho de cambiar total o parcialmente cualquier medida e información técnica contenida en este documento sin previo aviso.



HIDRÁULICA
ROGIMAR

Versiones, datos principales

Ejemplo

SC	PD	-	56/26	L	-	V	-	DL4	-	L35	-	S0	S	-	2	00
Línea	1		2	3		4		5		6		7	8		9	10

Línea	SC	Sunfab Compact, con eje inclinado	7. Tapa de conexiones	S0	40° Sunfab estandar
1. Tipo	P	Bomba de doble caudal	8. Conexiones	S	Sunfab estandar
2. Desplazamiento		56/26	9. Adicional	2	Optimizada
3. Dirección de rotación	R	Derecha	10. Accesorios	00	No hay accesorios disponibles
	L	Izquierda			
4. Sello del eje	V	FPM			
5. Brida de montaje	DL4	DIN 4-h (ISO 7653D)			
6. Eje	L35	DIN 5462 / ISO 14			
	H35	DIN 5462 / ISO 14 Ø 8.15			

Hidráulica Rogimar se reserva el derecho de cambiar total o parcialmente cualquier medida e información técnica contenida en este documento sin previo aviso.



HIDRÁULICA
ROGIMAR

SCPD 56/26 DIN

Caudal de aceite teórico A+B a velocidad de bomba

rpm		l/min
	600	34+16=50
	1000	56+26=82
	1200	67+31=98
	1500	84+39=123
	1800	101+47=148

Desplazamiento

cm ³ /rev	56.0+26.1
----------------------	-----------

Velocidad máxima de la bomba

rpm	1850
-----	------

Presión de funcionamiento máxima

bar	400
-----	-----

Peso

kg	18.0
----	------

Par equivalente al peso (M)

Nm	21.0
----	------

Potencia teórica a presión y velocidad de bomba

rpm		200 Bar	300 Bar	400 Bar
	600	11.2+5.2=16.4 kW	16.8+7.8=24.6 kW	22.4+10.4=32.8 kW
	1200	22.4+10.4=32.8 kW	33.6+15.6=49.2 kW	44.8+20.8=65.6 kW
	1800	33.6+15.6=49.2 kW	50.4+23.4=73.8 kW	67.2+31.2=98.4 kW

Par teórico en el eje de la bomba a diferentes presiones

	200 Bar	300 Bar	400 Bar
	178+83=261 Nm	267+124=391 Nm	356+165=521 Nm

Dirección de rotación

L (izquierda) o R (derecha)

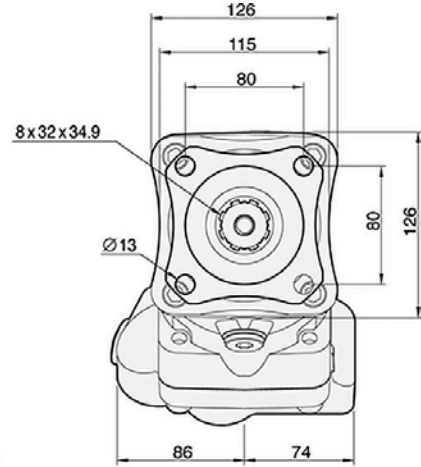
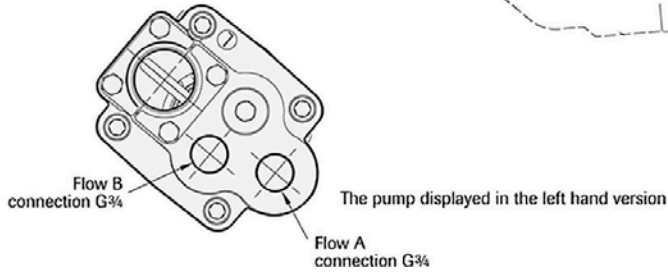
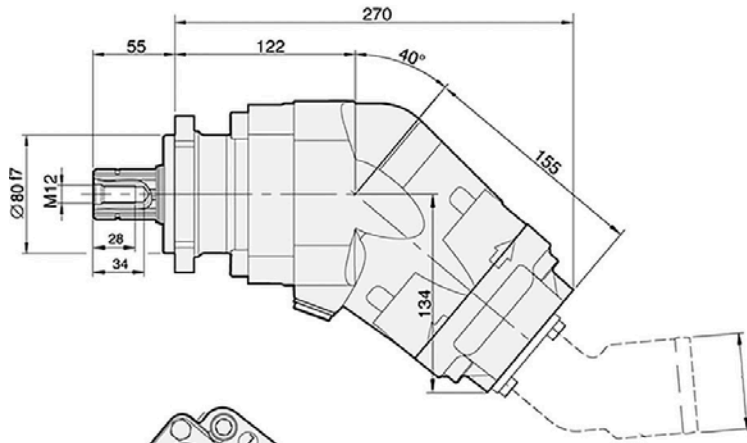
Hidráulica Rogimar se reserva el derecho de cambiar total o parcialmente cualquier medida e información técnica contenida en este documento sin previo aviso.



HIDRÁULICA
ROGIMAR

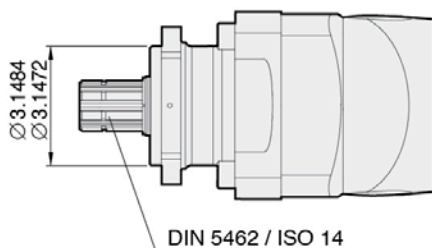
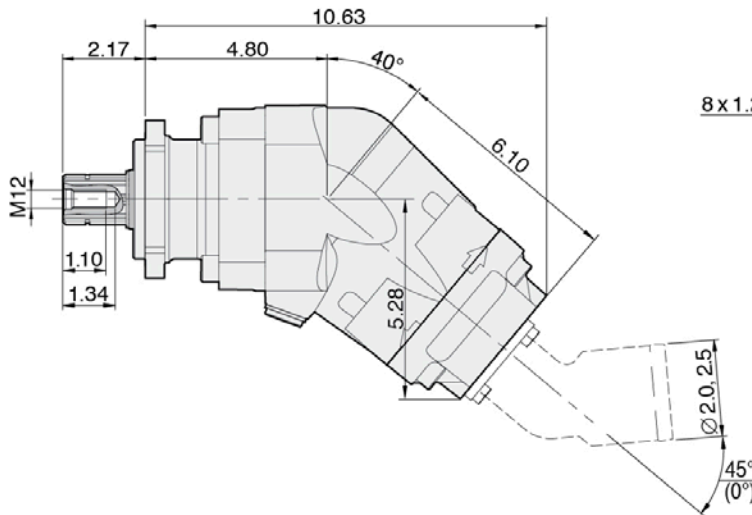
Dimensions SCPD 56/26 DIN

Millimeter

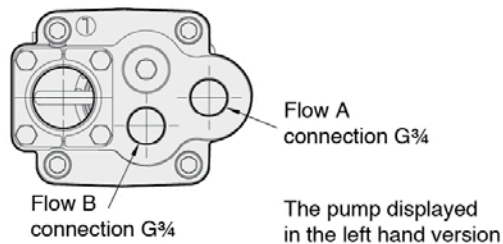
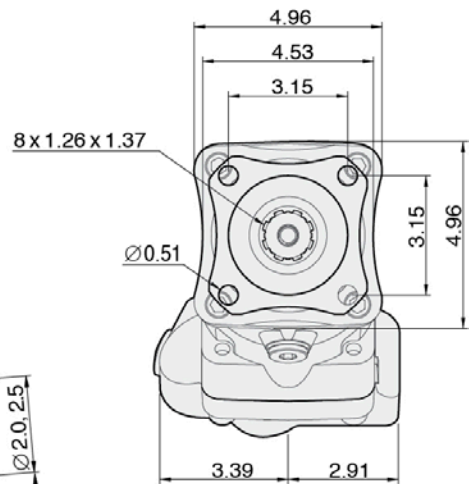


Spline shaft:
DIN 5462 / ISO 14
Mounting flange:
ISO 7653-D

Inches



ISO 7653-D



Hidráulica Rogimar se reserva el derecho de cambiar total o parcialmente cualquier medida e información técnica contenida en este documento sin previo aviso.



ADVERTENCIA!

Con la bomba en funcionamiento:

1. No toque la manguera de presi
2. Tenga cuidado con las piezas giratori
3. La bomba y las mangueras pueden alcanzar altas temperatur

Sunfab se reserva el derecho de hacer cambios en diseño y dimensiones sin aviso. Reservado los errores en impresión y tipografía.

© Copyright 2023 Sunfab Hydraulics AB. All Rights Reserved.